

**CONCURSUL NAȚIONAL DE OCUPARE A POSTURILOR DIDACTICE/CATEDRELOR  
VACANTE/REZERVATE DIN ÎNVĂȚĂMÂNTUL PREUNIVERSITAR  
21 iulie 2021**

**Probă scrisă  
MECANICĂ  
PROFESORI**

**Varianta 2**

- Toate subiectele sunt obligatorii. Se acordă zece puncte din oficiu.
- Timpul de lucru efectiv este de patru ore.

**SUBIECTUL I**

**(30 de puncte)**

**I.1** Îndoirea este o operație de lăcătușerie des utilizată la prelucrarea pieselor.

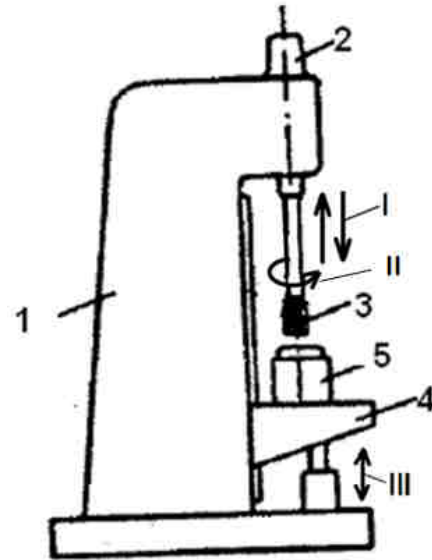
**13 puncte**

- Definiți îndoirea;
- Descrieți tehnologia îndoirii țevilor;
- Enumerați trei tipuri de utilaje folosite la îndoirea mecanică;
- Precizați șase norme de S.S.M. specifice la operația de îndoire.

**I.2** Honuirea este o operație de finisare a pieselor.

**17 puncte**

- Definiți honuirea;
- Precizați tipul mașinii de honuit din figură;
- Denumiți părțile constructive ale mașinii de honuit, numerotate de la 1 la 5, din figura alăturată;
- Denumiți mișcările notate cu I, II, III, în figura alăturată;
- Descrieți honul.



**SUBIECTUL al II-lea**

**(30 de puncte)**

**II.1** Să se reprezinte în trei proiecții o asamblare cu prezon, șaibă și piuliță.

**12 puncte**

**II.2** Aluminiul face parte din categoria metalelor neferoase.

**10 puncte**

- Enumerați cinci proprietăți ale aluminiului;
- Precizați tipurile de aliaje ale aluminiului;
- Enumerați trei utilizări ale aluminiului și a aliajelor sale.

**II.3** Lagărele fac parte din categoria de organe ale mișcării de rotație.

**8 puncte**

- Definiți lagărele;
- Clasificați lagărele după direcția forțelor principale ce acționează asupra subansamblului lagăr – fus;
- Precizați trei elementele componente ale unui lagăr cu alunecare complex.

**SUBIECTUL al III-lea**

**(30 de puncte)**

Secvența de instruire de mai jos face parte din programa școlară pentru clasa a X-a liceu – filiera tehnologică, domeniul: Mecanică, Anexa nr. 2 la OMENCS nr. 3915 din 18.05.2017

URÎ 4. MĂSURAREA MĂRIMILOR TEHNICE SPECIFICE PROCESELOR INDUSTRIALE			Conținuturile învățării
Rezultate ale învățării (codificate conform SPP)			
Cunoștințe	Abilități	Atitudini	
4.1.2.	4.2.6. 4.2.7. 4.2.8. 4.2.9. [...] 4.2.22. [...]	[...] 4.3.2. [...] 4.3.4. [...]	<b>3. MIJLOACE DE MĂSURARE ȘI CONTROL UTILIZATE PENTRU REALIZAREA PIESELOR CONFORM DOCUMENTAȚIEI TEHNICE</b> [...] <b>3.3. Măsurarea și controlul unghiurilor</b> (noțiunea de unghi, unități de măsură, mijloace de măsurare și control a unghiurilor – clasificare, descriere, principiul de funcționare, părți componente; metode de măsurare). [...]

**Cunoștințe:**

**4.1.2. Mijloace de măsurare și control utilizate pentru realizarea pieselor conform documentației tehnice (principii de funcționare și caracteristici tehnice):**

- Mijloace de măsurare și control pentru unghiuri.

**Abilități:**

4.2.6. Selectarea mijloacelor de măsurare și control specifice pentru fiecare din mărimile tehnice măsurate;

4.2.7. Utilizarea mijloacelor de măsurare și control pentru suprafețe;

4.2.8. Corelarea aparatului de măsură cu mărimea de măsurat și cu domeniul de variație al mărimii de măsurat;

4.2.9. Verificarea stării de funcționare a aparatelor de măsură, în conformitate cu cartea tehnică și normele de securitate a muncii;

[...]

4.2.22. Utilizarea corectă a vocabularului comun și a celui de specialitate;

[...]

**Atitudini:**

4.3.2. Respectarea procedurilor de lucru;

[...]

4.3.4. Asumarea inițiativei în rezolvarea unor probleme;

[...]

În scopul dezvoltării rezultatelor învățării din secvența de mai sus:

**a.** enumerați patru metode de învățare prin comunicare orală și patru metode de învățare bazate pe acțiunea reală;

**b.** proiectați două activități de învățare, pentru formarea rezultatelor învățării din secvența de mai sus, utilizând două metode de învățare centrate pe elev, având în vedere:

- descrierea organizării activității;

- argumentarea alegerii metodei didactice pentru fiecare activitate;

- exemplificarea modului de formare a rezultatelor învățării prin utilizarea acestor metode.

**c.** menționați mijloacele de învățământ utilizate pentru fiecare metodă aleasă anterior și argumentați alegerea lor.