

EXAMENUL NAȚIONAL PENTRU DEFINITIVARE ÎN ÎNVĂȚĂMÂNTUL PREUNIVERSITAR
20 iulie 2022

Probă scrisă

INDUSTRIE ALIMENTARĂ
PROFESORI

Varianta 3

- Toate subiectele sunt obligatorii. Se acordă zece puncte din oficiu.
- Timpul de lucru efectiv este de patru ore.

SUBIECTUL I

(60 de puncte)

I.1. Glucoza și fructoza se numără printre hexozele importante care se găsesc în natură.

18 puncte

- Scrieți structura chimică a fructozei - formula ciclică și de perspectivă.
- Prezentați formele sub care se găsește glucoza în natură.
- Descrieți următoarele proprietăți fizice ale fructozei: aspect, culoare, gust, solubilitate, activitate optică.
- Menționați cele trei tipuri de fermentații ale glucozei, însoțite de reacția chimică a fiecăreia.
- Scrieți structura chimică a diglucidului format din două molecule de α glucoză unite printr-o legătură monocarbonilică 1-4, folosind formulele ciclice ale monoglucidelor componente.

I.2. Drojdiile sunt microorganisme eucariote incluse în regnul Fungi, reprezentate de indivizi unicelulari sau rar coloniali.

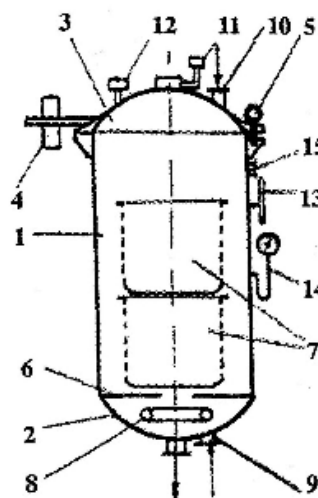
12 puncte

- Menționați patru forme ale celulei de drojdie.
- Prezentați diferența dintre membrana celulară a fungilor și cea a bacteriilor.
- Descrieți procesul de respirație al drojdiilor.
- Prezentați două aplicații practice ale drojdiilor în industria alimentară.

I.3. În figura de mai jos este prezentată o instalație care asigură conservarea cu ajutorul temperaturilor ridicate:

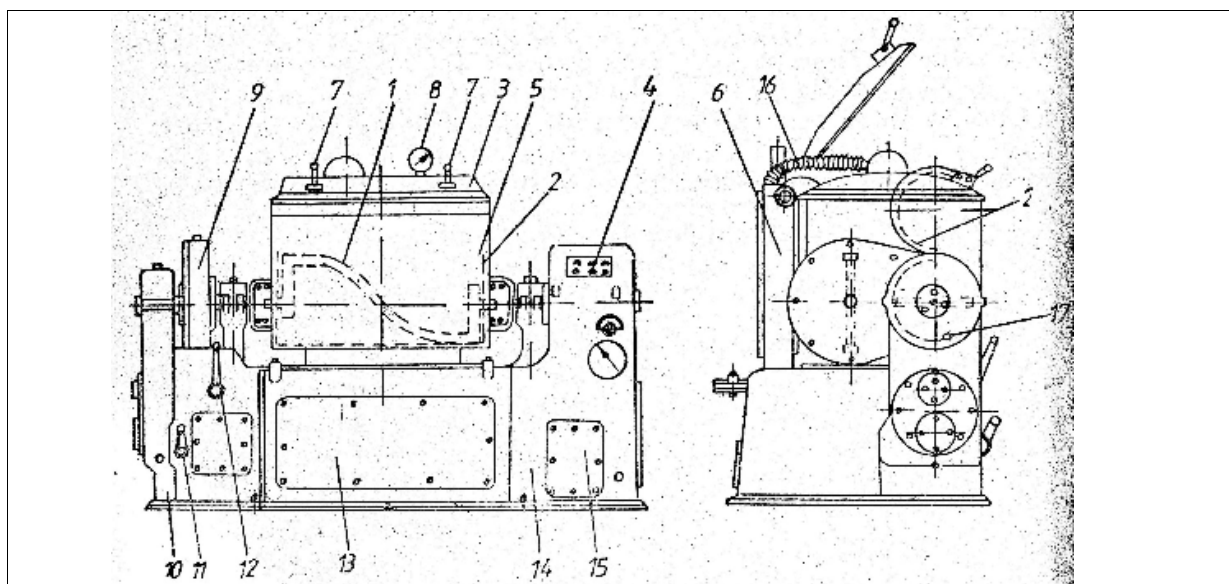
15 puncte

- denumiți utilajul din figura alăturată;
- denumiți reperatele utilajului din figura alăturată numerotate cu cifrele 3, 4, 5, 7 și 14;
- menționați prin intermediul cui se realizează închiderea și etanșarea utilajului din figura alăturată;
- menționați presiunea la care funcționează utilajul din figura alăturată;
- precizați patru factori care influențează operația de sterilizare;
- definiți sterilizarea.



I.4. În figura de mai jos este prezentat malaxorul cu cuvă dublă:

15 puncte



- menționați două utilizări ale malaxorului cu cuvă dublă;
- denumiți reperatele utilajului din figura de mai sus numerotate cu cifrele 1, 2, 5, 7, 8 și 16;
- descrieți modul de funcționare al malaxorului cu cuvă dublă;
- prezentați, la alegere, un factor prin care poate fi caracterizată operația de amestecare;
- menționați un alt utilaj care poate fi folosit pentru amestecarea materialelor păstoase.

SUBIECTUL al II-lea

(30 de puncte)

Secvența de instruire de mai jos face parte din curriculumul pentru clasa a X-a învățământ liceal – filiera tehnologică, domeniul de pregătire profesională: Industrie alimentară, Anexa nr. 2 la OMEN nr. 3915/18.05.2017.

URI 2. Aplicarea noțiunilor de microbiologie și a normelor de igienă în industria alimentară			Conținuturile învățării
Rezultate ale învățării (codificate conform SPP)			
Cunoștințe	Abilități	Atitudini	
2.1.5.	2.2.2 2.2.7	2.3.1 2.3.2 [...] 2.3.7	<ul style="list-style-type: none"> • Microorganisme utile și dăunătoare în Industria alimentară - Microorganisme utile în obținerea unor produse alimentare: bacterii (lactice, acetice), drojzii (de bere), mucegaiuri („nobile”) utilizate în industria alimentară

Cunoștințe:

2.1.5. Microorganisme utile și dăunătoare în industria alimentară

Abilități:

2.2.2 Identificarea microorganismelor utile și dăunătoare

2.2.7 Utilizarea corectă a vocabularului comun și a celui de specialitate

Atitudini:

2.3.1 Conștientizarea importanței factorilor externi asupra dezvoltării microorganismelor din industria alimentară

2.3.2 Respectarea procedurii de lucru la efectuarea analizelor microbiologice

[...]

2.3.7 Asumarea inițiativei în rezolvarea unor probleme

Lecția rămâne forma de bază principală, dominantă, la nivelul procesului de învățământ.

- a. Definiți noțiunea de *proiectarea lecției*.
- b. Menționați două avantaje ale utilizării lecției.
- c. Enumerați etapele lecției de comunicare de cunoștințe noi.
- d. Proiectați o lecție de comunicare de cunoștințe noi pentru formarea rezultatelor învățării din secvența de mai sus, având în vedere următoarele elemente:
 - formulați obiectivele lecției;
 - selectați conținuturile învățării;
 - prezentați două activități de învățare utilizate pe parcursul lecției;
 - menționați resursele didactice utilizate pe parcursul lecției;
 - precizați metodele de evaluare utilizate.

Notă: Se punctează corectitudinea din punct de vedere științific a informațiilor de specialitate.