

Prezenta lucrare conține _____ pagini

**EVALUAREA NAȚIONALĂ PENTRU
ABSOLVENȚII CLASEI a VIII-a**

Anul școlar 2022 – 2023

Matematică

Numele:.....

Inițiala prenumelui tatălui:

Prenumele:.....

Școala de proveniență:

Centrul de examen:

Localitatea:

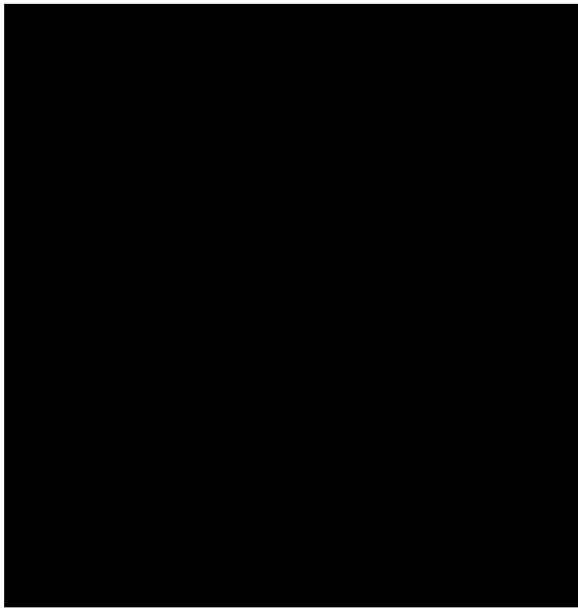
Județul:

| Nume și prenume asistent | Semnătura |
|--------------------------|-----------|
| | |
| | |
| | |
| | |

| A | COMISIA DE EVALUARE | NOTA (CIFRE ȘI LITERE) | NUMELE ȘI PRENUMELE PROFESORULUI | SEMNĂTURA |
|---|---------------------|------------------------|----------------------------------|-----------|
| | EVALUATOR I | | | |
| | EVALUATOR II | | | |
| | EVALUATOR III | | | |
| | EVALUATOR IV | | | |
| | NOTA FINALĂ | | | |

| B | COMISIA DE EVALUARE | NOTA (CIFRE ȘI LITERE) | NUMELE ȘI PRENUMELE PROFESORULUI | SEMNĂTURA |
|---|---------------------|------------------------|----------------------------------|-----------|
| | EVALUATOR I | | | |
| | EVALUATOR II | | | |
| | EVALUATOR III | | | |
| | EVALUATOR IV | | | |
| | NOTA FINALĂ | | | |

| C | COMISIA DE EVALUARE | NOTA (CIFRE ȘI LITERE) | NUMELE ȘI PRENUMELE PROFESORULUI | SEMNĂTURA |
|---|---------------------|------------------------|----------------------------------|-----------|
| | EVALUATOR I | | | |
| | EVALUATOR II | | | |
| | EVALUATOR III | | | |
| | EVALUATOR IV | | | |
| | NOTA FINALĂ | | | |



- Toate subiectele sunt obligatorii.
- Se acordă zece puncte din oficiu.
- Timpul de lucru efectiv este de două ore.

SUBIECTUL I

Încercuiește litera corespunzătoare răspunsului corect.

(30 de puncte)

| | |
|----|--|
| 5p | 1. Rezultatul calculului $15 - (3 + 4)$ este egal cu: a) 3 b) 8 c) 16 d) 22 |
| 5p | 2. Știind că $\frac{x}{y} = \frac{5}{2}$, $y \neq 0$, rezultatul calculului $2x - 5y + 10$ este egal cu: a) 0 b) 7 c) 10 d) 17 |
| 5p | 3. Produsul dintre numărul 3 și opusul numărului 3 este egal cu: a) -9 b) -6 c) 0 d) 1 |
| 5p | 4. Numărul care reprezintă $\frac{2}{3}$ din 12 este egal cu: a) 2 b) 4 c) 8 d) 12 |

5p 5. Profesorul întreabă care este cel mai mare număr întreg din intervalul $(-2,5)$. Răspunsurile date de elevii Andreea, Marina, David și Vlad sunt prezentate în tabelul de mai jos:

| Andreea | Marina | David | Vlad |
|---------|--------|-------|------|
| -3 | -2 | 5 | 4 |

Dintre cei patru elevi, cel care a răspuns corect la întrebarea profesorului este:

- Andreea
- Marina
- David
- Vlad

5p 6. În diagrama de mai jos sunt prezentate rezultatele obținute la un test la matematică, de către elevii unei clase a VIII-a.

Afirmația: „Conform informațiilor din diagramă, la acest test, nota 7 a fost obținută de 10 elevi.” este:

- adevărată
- falsă

SUBIECTUL al II-lea

Încercuiește litera corespunzătoare răspunsului corect.

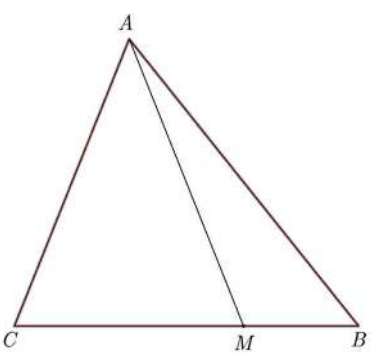
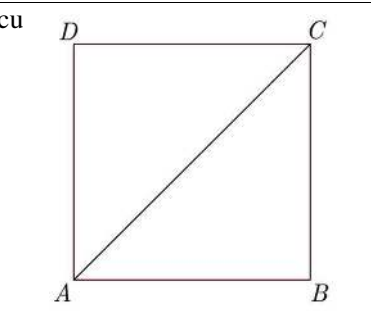
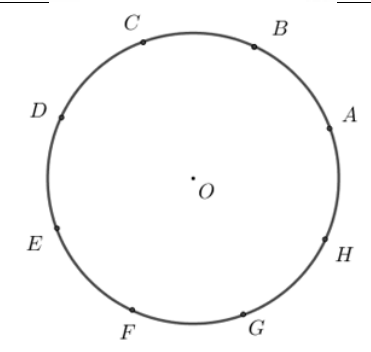
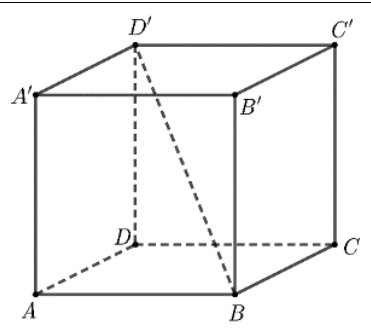
(30 de puncte)

5p 1. În figura alăturată sunt reprezentate punctele coliniare A , B , C și D , în această ordine, astfel încât $AB = BC = CD$, iar lungimea segmentului AC este egală cu 10 cm. Lungimea segmentului AD este egală cu:

- 5 cm
- 10 cm
- 15 cm
- 20 cm

5p 2. În figura alăturată sunt reprezentate punctele coliniare A , O și B , în această ordine. Punctele M și N sunt de aceeași parte a dreptei AB , astfel încât măsura unghiului MOA este egală cu 30° și dreapta ON este perpendiculară pe dreapta AB . Măsura unghiului MON este egală cu:

- 30°
- 45°
- 60°
- 90°

| | | |
|----|--|---|
| 5p | <p>3. În figura alăturată este reprezentat triunghiul ABC cu aria de 15 cm^2. Punctul M se află pe segmentul BC, astfel încât $BC = 3 \cdot BM$. Aria triunghiului AMC este egală cu:</p> <p>a) 5 cm^2 b) $7,5 \text{ cm}^2$ c) 10 cm^2 d) $12,5 \text{ cm}^2$</p> |  |
| 5p | <p>4. În figura alăturată este reprezentat pătratul $ABCD$ cu perimetrul egal cu 40 cm. Lungimea segmentului AC este egală cu:</p> <p>a) 10 cm b) $10\sqrt{2} \text{ cm}$ c) $10\sqrt{3} \text{ cm}$ d) 20 cm</p> |  |
| 5p | <p>5. În figura alăturată, punctele distincte A, B, C, D, E, F, G și H sunt reprezentate pe cercul de centru O, astfel încât arcele mici $AB, BC, CD, DE, EF, FG, GH$ și HA sunt congruente. Măsura arcului mic BC este egală cu:</p> <p>a) 30° b) 45° c) 60° d) 75°</p> |  |
| 5p | <p>6. În figura alăturată este reprezentat cubul $ABCA'B'C'D'$ cu $AB = 5 \text{ cm}$. Lungimea segmentului BD' este egală cu:</p> <p>a) 5 cm b) $5\sqrt{2} \text{ cm}$ c) $5\sqrt{3} \text{ cm}$ d) 10 cm</p> |  |

SUBIECTUL al III-lea

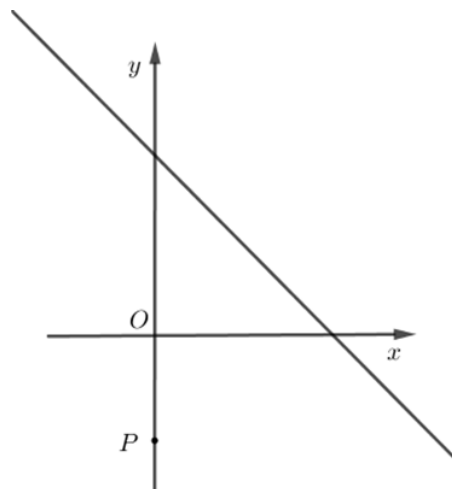
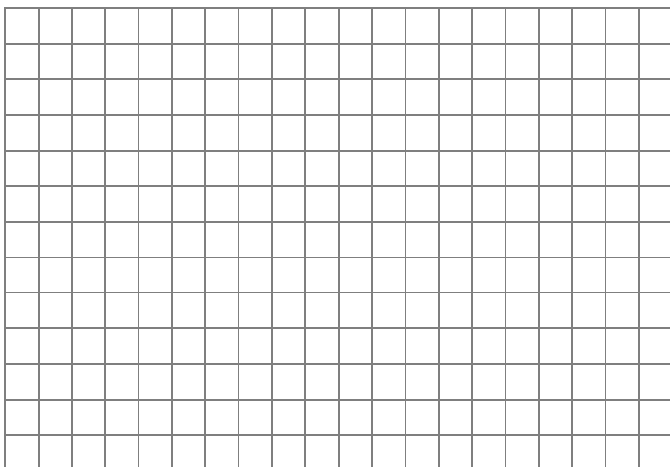
Scrieți rezolvările complete.

(30 de puncte)

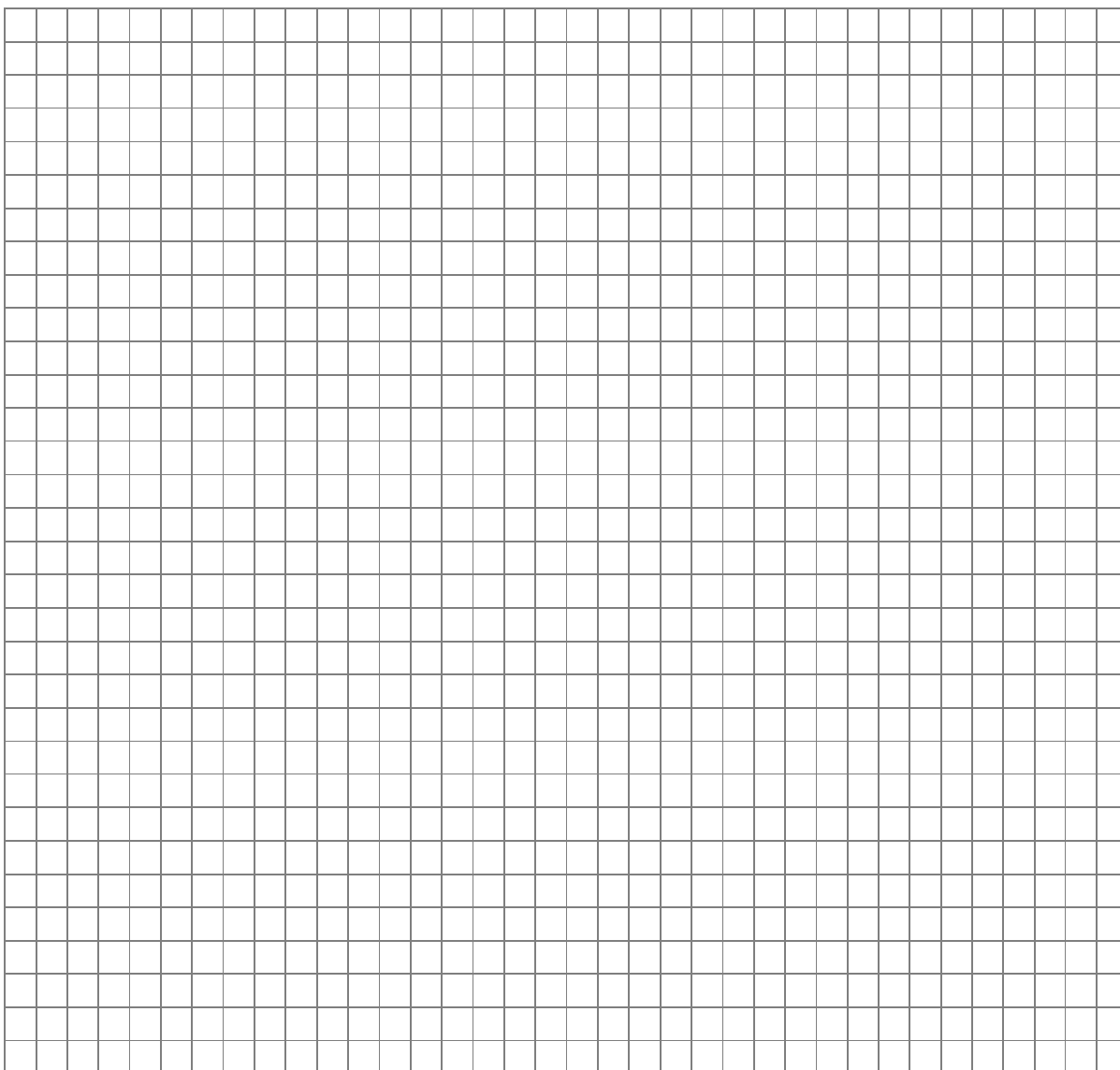
| | |
|----|---|
| 5p | <p>1. Maria are 14 ani și tatăl ei are 40 de ani.</p> <p>(2p) a) Este posibil ca, peste 2 ani, suma dintre vârsta Mariei și vârsta tatălui ei să fie egală cu 60 de ani? Justifică răspunsul dat.</p> <div style="border: 1px solid black; width: 100%; height: 100%; background-image: linear-gradient(to right, lightgray 1px, transparent 1px), linear-gradient(to bottom, lightgray 1px, transparent 1px); background-size: 20px 20px;"> </div> |
|----|---|

5p 3. Se consideră funcția $f : \mathbb{R} \rightarrow \mathbb{R}$, $f(x) = -x + 5$.

(2p) a) Arată că $f(4) + f(6) = 0$.



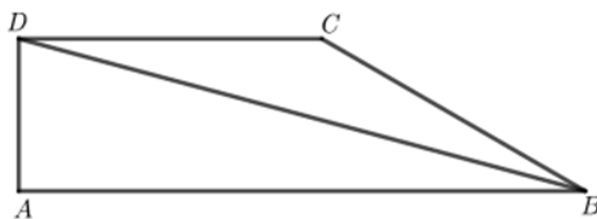
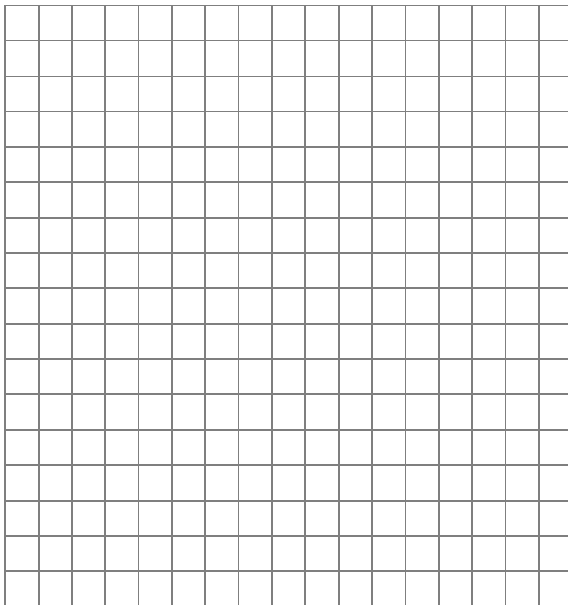
(3p) b) Reprezentarea geometrică a graficului funcției f intersectează axele Ox și Oy ale sistemului de axe ortogonale xOy în punctele A , respectiv B . Calculează distanța de la punctul $P(0, -3)$ la dreapta AB .



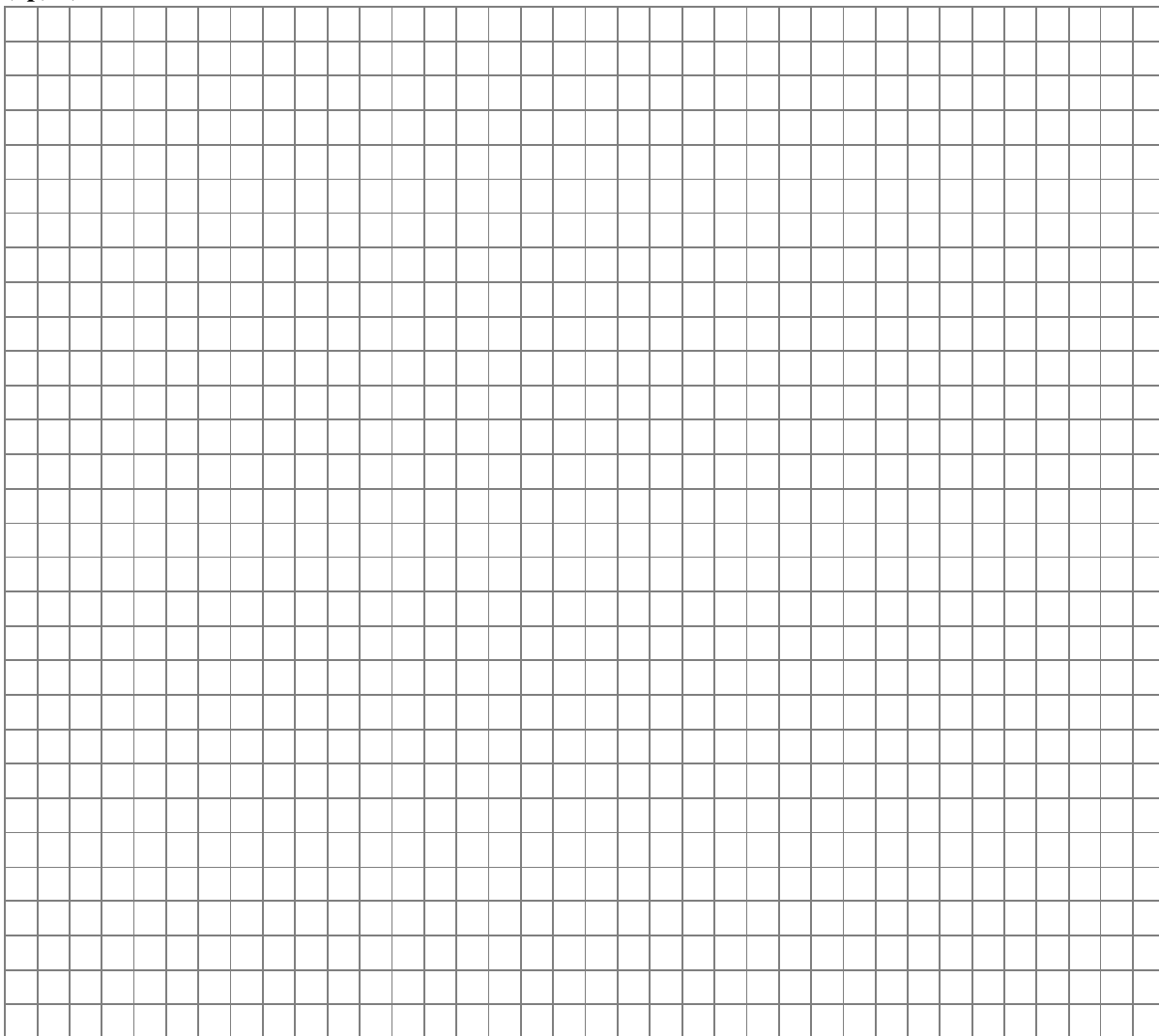
5p

4. În figura alăturată este reprezentat trapezul dreptunghic $ABCD$ cu $AB \parallel CD$ și $BC = 10$ cm. Semidreapta BD este bisectoarea unghiului ABC și măsura unghiului ABD este egală cu 15° .

(2p) a) Determină măsura unghiului BCD .



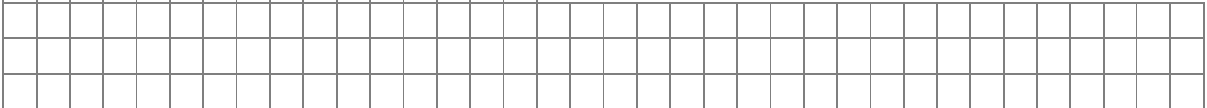
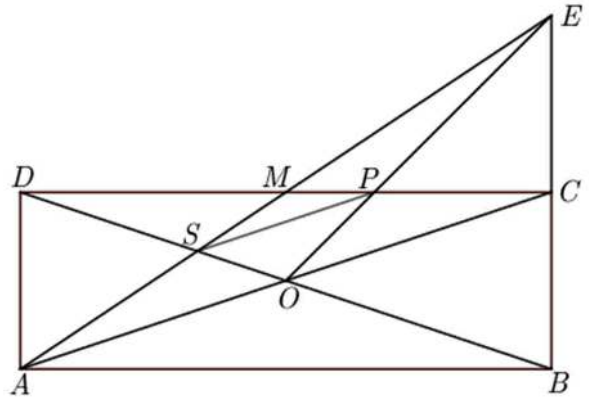
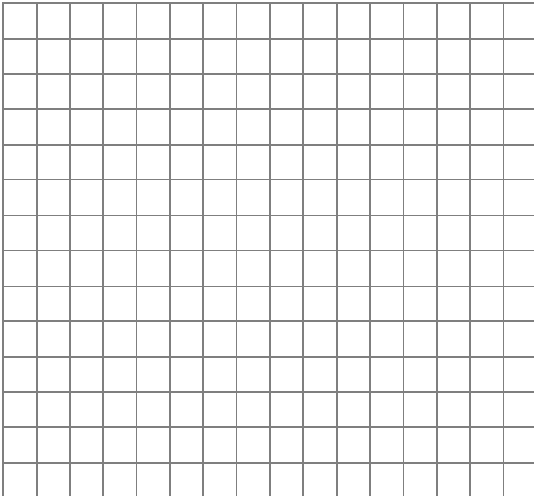
(3p) b) Arată că $AB - AD < 14$ cm.



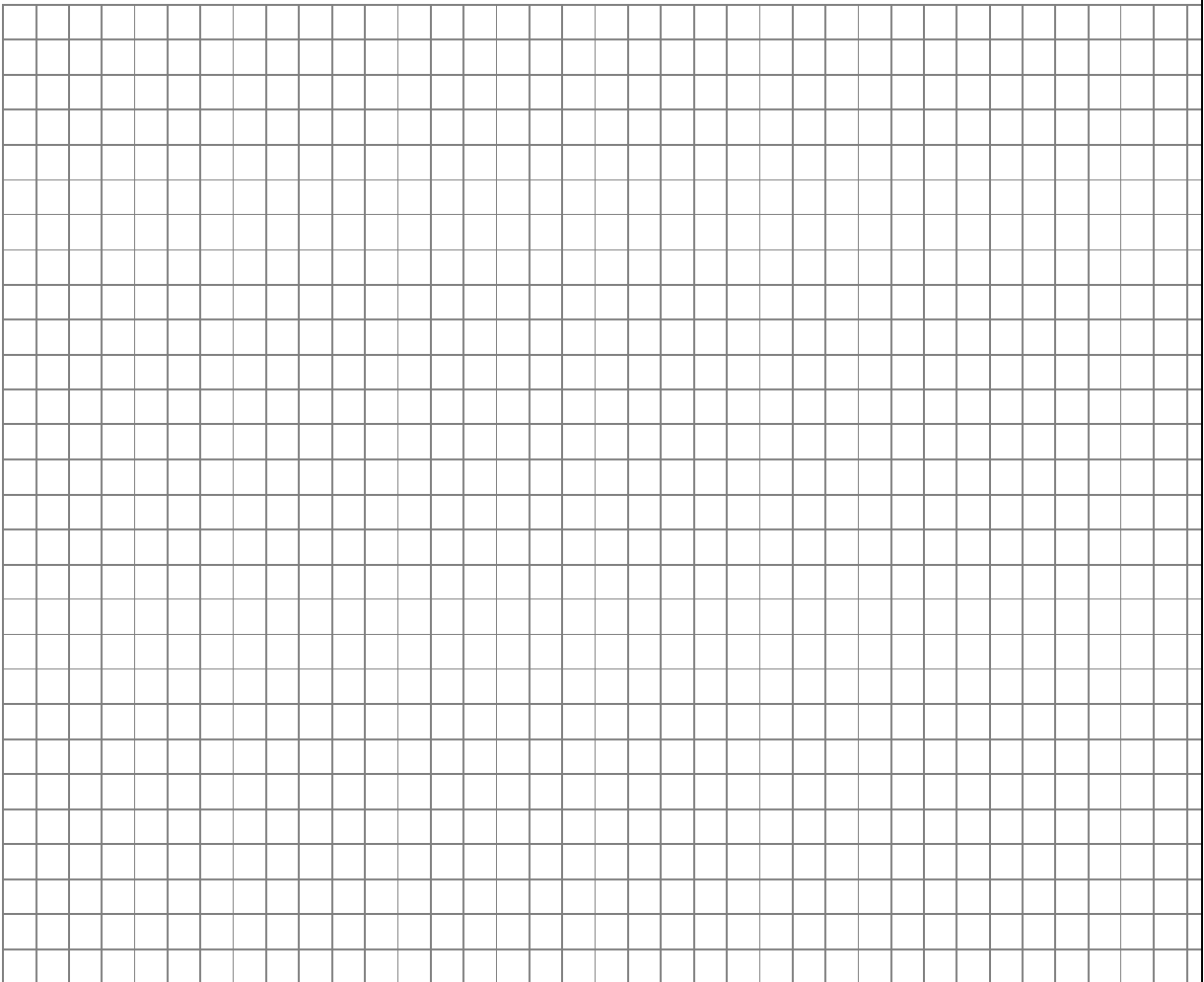
5p

5. În figura alăturată este reprezentat dreptunghiul $ABCD$ cu $AB = 9\sqrt{10}$ cm și $AC = 30$ cm. Dreptele AC și BD se intersectează în punctul O , iar punctul M este mijlocul segmentului CD . Dreptele BC și AM se intersectează în punctul E , iar dreptele OE și CD se intersectează în punctul P .

(2p) a) Arată că aria dreptunghiului $ABCD$ este egală cu 270 cm^2 .



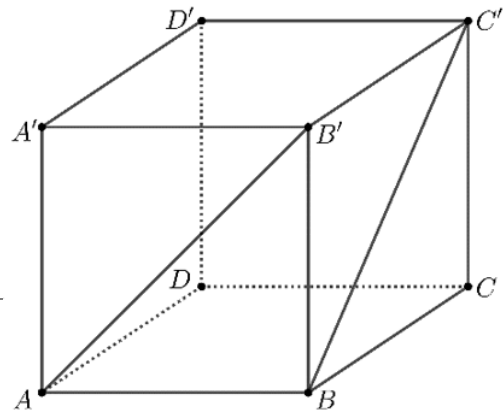
(3p) b) Arată că lungimea segmentului SP este egală cu 10 cm, unde S este punctul de intersecție a dreptelor AM și BD .



5p

6. În figura alăturată este reprezentat cubul $ABCD A' B' C' D'$ cu $AB = 10\text{cm}$.

(2p) a) Arată că măsura unghiului dreptelor AB' și BC' este egală cu 60° .



(3p) b) Calculează distanța de la punctul C la planul (BDC') .

