

EXAMENUL NAȚIONAL PENTRU DEFINITIVARE ÎN ÎNVĂȚĂMÂNTUL PREUNIVERSITAR

24 iulie 2024

Probă scrisă
FIZICĂ

Model

- Toate subiectele sunt obligatorii. Se acordă zece puncte din oficiu.
- Timpul de lucru efectiv este de patru ore.

SUBIECTUL I

(60 de puncte)

Tratați următoarele teme:

I.1. Noțiuni de statica fluidelor. Legea lui Pascal, legea lui Arhimede, plutirea corpurilor. Dezvoltarea temei trebuie să cuprindă: definirea presiunii, a presiunii hidrostatice; enunțarea principiului fundamental al hidrostaticii; paradoxul hidrostatic; demonstrarea legii lui Pascal; prezentarea unei aplicații a legii lui Pascal; enunțarea legii lui Arhimede; plutirea corpurilor; prezentarea a două aplicații ale legii lui Arhimede.

15 puncte

I.2. Lentile subțiri. Asociații de lentile subțiri. Dezvoltarea temei trebuie să cuprindă: definirea și clasificarea lentilelor, definirea focarelor principale, scrierea formulei fundamentale a lentilelor (relația punctelor conjugate), deducerea formulei măririi liniare transversale, sistem de lentile alipite (definire, scrierea expresiei convergenței echivalente), sistem afocal de lentile (definire, scrierea expresiei distanței dintre două lentile care formează un sistem afocal).

Notă: se va trata doar cazul lentilelor sferice subțiri în aproximația gaussiană.

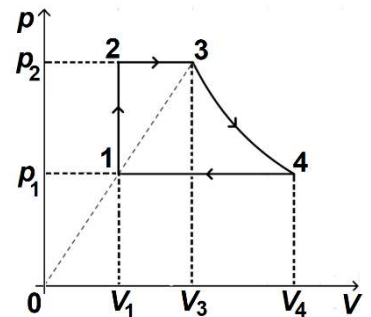
15 puncte

Rezolvați următoarele probleme:

I.3. O cantitate $\nu = 1$ mol de gaz ideal poliatomic este supusă unui proces termodinamic ciclic $1 \rightarrow 2 \rightarrow 3 \rightarrow 4 \rightarrow 1$ reprezentat în sistemul de coordonate $p-V$ în figura alăturată. În transformarea $3 \rightarrow 4$ căldura schimbată de gaz cu mediul exterior este nulă. Se cunosc: $T_1 = 300$ K,

$V_3 = 2V_1$, $C_V = 3R$, $R = 8,31 \frac{\text{J}}{\text{mol} \cdot \text{K}}$ și $2^{1,75} = 3,36$. Determinați:

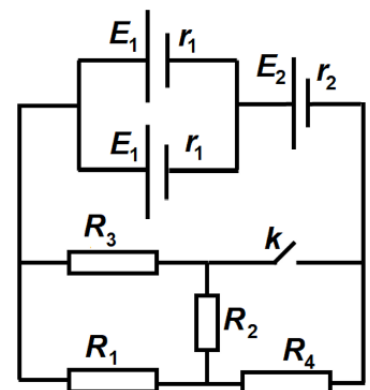
- variația energiei interne a gazului între starea 1 și starea 3;
- randamentul unui motor termic care ar funcționa după transformarea ciclică descrisă.



15 puncte

I.4. În figura alăturată este prezentată schema unui circuit electric. Generatoarele au tensiunile electromotoare $E_1 = 24$ V și respectiv $E_2 = 6$ V, iar rezistențele interioare sunt $r_1 = 4,0 \Omega$ și r_2 . Rezistențele electrice ale rezistoarelor din circuit sunt: $R_1 = 30 \Omega$, $R_2 = R_4 = 20 \Omega$ și $R_3 = 10 \Omega$. Dacă întrerupătorul k este deschis, energia consumată într-un minut de rezistorul având rezistența R_1 este $W_1 = 288$ J. Calculați:

- rezistența echivalentă a circuitului exterior generatoarelor atunci când întrerupătorul k este deschis;
- valoarea puterii pierdute pe circuitul interior al generatorului având tensiunea electromotoare E_2 atunci când întrerupătorul k este închis.



15 puncte

SUBIECTUL al II-lea

(30 de puncte)

În programa de fizică pentru clasa a VII-a, aprobată prin *OMEN 3393 / 28.02.2017*, sunt prezentate competențele generale, competențele specifice derivate din competențele generale și conținuturile ca mijloace informaționale prin intermediul cărora se formează și se dezvoltă competențele. Pentru formarea/dezvoltarea competenței specifice „**1.2. Utilizarea unor metode simple de înregistrare, de organizare și prelucrare a datelor experimentale și teoretice**” prin conținutul „*Exemple de forțe: forța de frecare*”:

a. Prezentați desfășurarea unei secvențe de învățare din cadrul demersului didactic bazat pe **investigația experimentală** pentru formarea/dezvoltarea competenței precizate având în vedere:

- descrierea formei de organizare a **activității de laborator**;
- realizarea unei **fișe de activitate experimentală** în care să precizați titlul lucrării, să prezentați teoria lucrării, să descrieți dispozitivul experimental, să prezentați modul de lucru și etapele prelucrării datelor experimentale;

15 puncte

b. Precizați o metodă de predare-învățare și menționați un avantaj și un dezavantaj al utilizării metodei din perspectiva contribuției acesteia la formarea/dezvoltarea competenței vizate.

6 puncte

c. Elaborați trei itemi obiectivi de tip diferit ca parte componentă a unui test prin care se evaluează competența precizată mai sus. (*Notă: Pentru fiecare item elaborat se punctează corectitudinea științifică a informației de specialitate, corectitudinea proiectării sarcinii de lucru și precizarea răspunsului corect așteptat*).

9 puncte