

EXAMENUL NAȚIONAL PENTRU DEFINITIVARE ÎN ÎNVĂȚĂMÂNTUL PREUNIVERSITAR
24 iulie 2024

Probă scrisă
INDUSTRIE ALIMENTARĂ
PROFESORI

Model

- Toate subiectele sunt obligatorii. Se acordă zece puncte din oficiu.
- Timpul de lucru efectiv este de patru ore.

SUBIECTUL I

(60 de puncte)

I.1. Metabolismul reprezintă totalitatea transformărilor care au loc în organismul viu, precum și schimburile de substanță și energie dintre organism și mediu. **14 puncte**

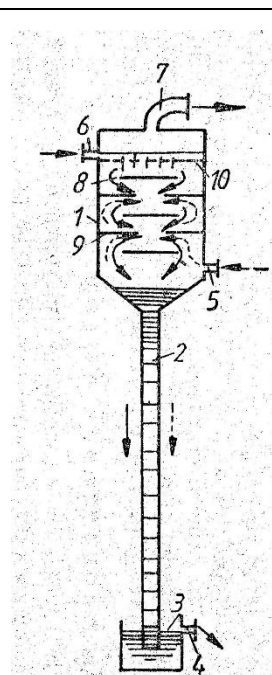
- Precizați denumirea celor două etape ale metabolismului.
- Descrieți cele două etape denumite la subpunctul a., precizând și schimbul energetic care are loc în fiecare etapă.
- Definiți metabolismul bazal.
- Prezentați transformările poliglucidelor și ale diglucidelor în intestinul subțire al omului.
- Precizați rolul proteinelor în organism și valoarea lor energetică.
- Explicați în ce constă procesul de lipoliză.

I.2. Microorganismele sunt puternic influențate de mediul în care se dezvoltă. Cunoașterea influenței mediului exterior permite fie stimularea dezvoltării microorganismelor utile, fie distrugerea celor dăunătoare. **16 puncte**

- Precizați doi agenți antimicrobieni chimici cu nivel înalt de eficiență.
- Clasificați microorganismele după valoarea temperaturii optime de dezvoltare, precizând intervalele de temperatură optimă și câte un exemplu de microorganism pentru fiecare categorie.
- Explicați cum influențează umiditatea dezvoltarea microorganismelor.
- Menționați factorul de mediu care are ca aplicație practică conservarea prin murare.
- Precizați un exemplu de antagonism nespecific.

I.3. În figura de mai jos este reprezentat un aparat care realizează o operație bazată pe transfer de căldură. **15 puncte**

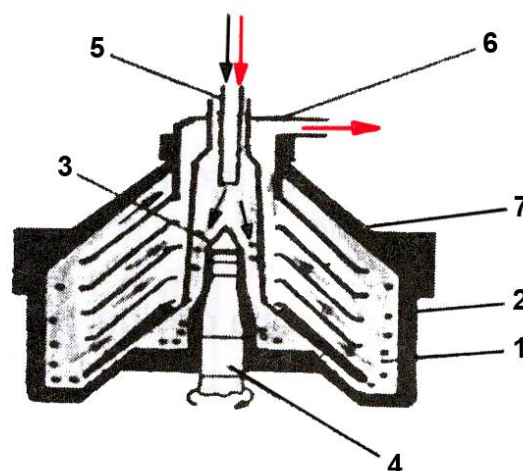
- precizați denumirea aparatului din figura alăturată;
- menționați denumirea reperelor utilajului din figura alăturată numerotate cu cifrele 2, 3, 4, 5, 6, 7 și 8;
- menționați care este înălțimea aproximativă a reperului 2, precizând factorul care determină această înălțime;
- precizați rolul acestui aparat;
- descrieți modul de funcționare al acestui aparat;
- precizați în ce situație se alege aparatul din figura alăturată.



1.4. În figura alăturată este reprezentată schița unui utilaj de centrifugare.

15 puncte

- precizați denumirea utilajului din figura alăturată în funcție de varianta constructivă;
- explicați cum se obține forța centrifugă în acest utilaj;
- precizați un domeniu de utilizare pentru acest utilaj;
- menționați denumirea reperelor numerotate cu cifrele 2, 3, 5, 6 și 7;
- descrieți modul de funcționare a acestui utilaj;
- menționați tipurile de amestecuri care se pot separa cu această centrifugă;
- specificați cum se obține forța centrifugă într-un ciclon și tipul de amestec pe care-l separă.



SUBIECTUL al II-lea

(30 de puncte)

Secvența de instruire de mai jos face parte din curriculum pentru clasa a XI-a ciclul superior al liceului-filiera tehnologică, calificarea profesională: Tehnician analize produse alimentare, domeniul de pregătire profesională: Industrie alimentară, Anexa nr. 1 la OMEN nr. 3501 din 29.03.2018.

URI 6. Aplicarea proceselor biochimice la fabricarea produselor alimentare			Conținuturile învățării
Rezultate ale învățării (codificate conform SPP)			
Cunoștințe	Abilități	Atitudini	
6.1.1	6.2.1	6.3.1 6.3.9 6.3.10 [...] 6.3.12 [...] 6.3.14	<ul style="list-style-type: none"> Principii alimentare: [...] - Structura chimică: glucide (...) - Proprietăți fizice și chimice: glucide (...) [...]

Cunoștințe:

6.1.1 Principii alimentare: glucide (..)

- denumire
- structură
- proprietăți, rol

Abilități:

6.2.1 Utilizarea corectă a vocabularului comun și a celui de specialitate

[...]

Atitudini:

6.3.1 Conștientizarea importanței principiilor alimentare

6.3.9 Asumarea, în cadrul echipei de lucru, a responsabilității pentru sarcina de lucru primită

6.3.10 Comunicarea, în cadrul echipei de lucru, în scopul realizării sarcinilor de lucru primite

[....]

6.3.12 Asumarea inițiativei în rezolvarea unor probleme

[....]

6.3.14 Comunicarea/raportarea rezultatelor activităților profesionale desfășurate

Evaluare performanțelor elevilor cuprinde mai multe metode și procedee de evaluare.

- a. Precizați patru funcții specifice evaluării rezultatelor școlare.
- b. Menționați patru caracteristici ale evaluării continue (de progres/formativă).
- c. Enumerați patru limite/dezavantaje ale evaluării scrise.
- d. Prezentați proiectul ca metodă de evaluare alternativă/complementară, având în vedere următoarele:

- enumerarea a șase caracteristici principale ale unui proiect;
- menționarea a două avantaje ale utilizării proiectului ca metodă de evaluare.

e. În vederea evaluării rezultatelor învățării/competențelor din secvența didactică de mai sus, proiectați o activitate de evaluare utilizând *studiul de caz* ca metodă alternativă/complementară de evaluare, având în vedere următoarele:

- precizarea conținutului/conținuturilor ce vor fi evaluate;
- precizarea obiectivului/obiectivelor activității proiectate;
- precizarea, în succesiune logică, a trei etape specifice metodei de evaluare *studiul de caz*

pe care trebuie să le parcurgă elevii, având în vedere conținutul/conținuturile și obiectivele precizate anterior.

Notă. Se punctează succesiune logică a celor trei etape specifice metodei de evaluare *studiul de caz* pe care trebuie să le parcurgă elevii precum și corectitudinea științifică a informației de specialitate.