

**EXAMENUL NAȚIONAL PENTRU DEFINITIVARE ÎN ÎNVĂȚĂMÂNTUL PREUNIVERSITAR**  
**24 iulie 2024**

**Probă scrisă**  
**MECANICĂ**  
**PROFESORI**

**Model**

- Toate subiectele sunt obligatorii. Se acordă zece puncte din oficiu.
- Timpul de lucru efectiv este de patru ore.

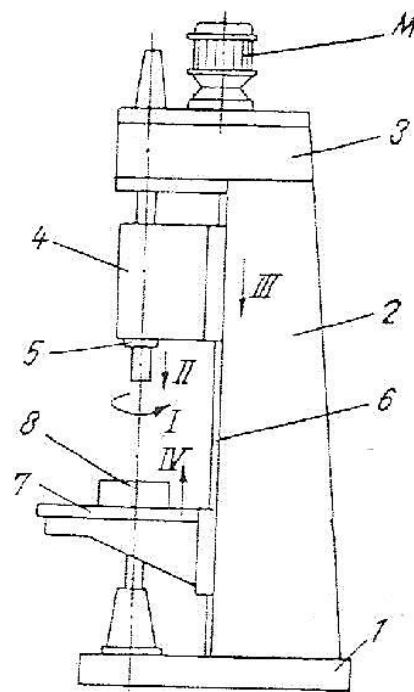
**SUBIECTUL I**

**(60 de puncte)**

**I.1. Reprezentați, în trei proiecții, o asamblare prin prezon, șaibă și piuliță hexagonală. 9 puncte**

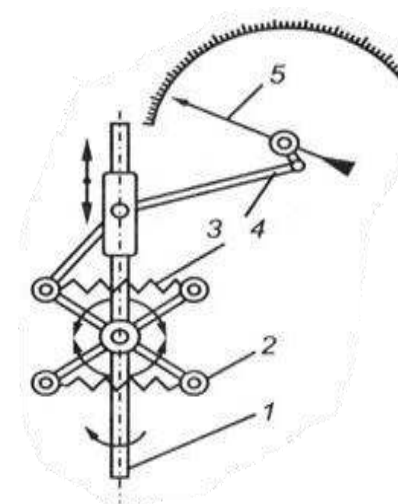
**I.2. Găurirea este operația de tehnologică de prelucrare prin așchiere executată în scopul obținerii unui alezaj într-un material compact, cu ajutorul burghiilor. 22 de puncte**

- Precizați denumirile părților componente numerotate cu 1, 2, 3, 4, 5, 7 și 8 în figura alăturată.
- Precizați trei tipuri de burghie.
- Precizați patru dispozitive folosite la operațiile de găurire.
- Descrieți controlul operației de găurire.
- Menționați trei norme de securitate și sănătate în muncă specifice operației de găurire.



**I.3. Se consideră mijlocul de măsurare din figura alăturată. 12 puncte**

- Precizați denumirea mijlocului de măsurare din figura alăturată.
- Menționați mărimea fizică măsurată cu acest aparat.
- Precizați unitatea de măsură pentru mărimea fizică măsurată de aparat.
- Precizați denumirile elementelor componente numerotate de la 1 la 4 în figura alăturată.
- Descrieți funcționarea aparatului.



I.4. Arborii sunt organe de mașini în mișcare de rotație.

17 puncte

- Precizați rolul funcțional al arborilor.
- Menționați trei părți componente ale arborilor.
- Clasificați arborii după trei criterii de clasificare.
- Precizați patru tipuri de materiale utilizate pentru construcția arborilor.

**SUBIECTUL al II-lea**

(30 de puncte)

Secvența de instruire de mai jos face parte din programa școlară pentru clasa a IX-a *învățământ profesional, domeniul: Mecanică, Anexa nr. 6 la OMENCS nr. 4457 din 05.07.2016*

URÎ 2. REALIZAREA PIESELOR PRIN OPERAȚII DE LĂCĂTUȘERIE GENERALĂ			Conținuturile învățării
Rezultate ale învățării (codificate conform SPP)			
Cunoștințe	Abilități	Atitudini	
2.1.5	2.2.16. 2.2.17. 2.2.40 2.2.41	2.3.1. 2.3.2. 2.3.3. 2.3.4. 2.3.5. 2.3.6.	<b>5. Debitarea manuală a semifabricatelor</b> 5.1. Scule folosite la debitarea manuală prin forfecare, așchiere și dăltuire; 5.2. Tehnologia debitării manuale prin forfecare; [...] 5.5. Metode de control a semifabricatelor debitate; [...]

**Cunoștințe:**

2.1.5. Debitarea manuală a semifabricatelor (SDV-uri, tehnologii de execuție, metode de control, norme de securitate și sănătate în muncă)

**Abilități:**

- 2.2.16. Debitarea manuală a semifabricatelor;  
2.2.17. Executarea controlului calității semifabricatelor debitate;  
2.2.40. Utilizarea corectă a vocabularului comun și a celui de specialitate;  
2.2.41. Comunicarea/Raportarea rezultatelor activității profesionale desfășurate.

**Atitudini:**

- 2.3.1. Respectarea cerințelor ergonomice la locul de muncă;  
2.3.2. Colaborarea cu membrii echipei de lucru, în scopul îndeplinirii sarcinilor de la locul de muncă;  
2.3.3. Respectarea prescripțiilor din desenele de execuție la realizarea pieselor prin operații de lăcătușărie;  
2.3.4. Asumarea, în cadrul echipei de la locul de muncă, a responsabilității pentru sarcina de lucru primită;  
2.3.5. Asumarea inițiativei în rezolvarea unor probleme;  
2.3.6. Respectarea normelor de securitate și sănătate în muncă.

**Evaluare performanțelor elevilor cuprinde mai multe metode și procedee de evaluare.**

- Precizați patru funcții specifice evaluării rezultatelor școlare.
- Menționați patru caracteristici ale evaluării continue (de progres/formativă).
- Enumerați patru limite/dezavantaje ale evaluării scrise.
- Prezentați proiectul ca metodă de evaluare alternativă/complementară, având în vedere următoarele:
  - enumerarea a șase caracteristici principale ale unui proiect;
  - menționarea a două avantaje ale utilizării proiectului ca metodă de evaluare.
- În vederea evaluării rezultatelor învățării/competențelor din secvența didactică de mai sus, proiectați o activitate de evaluare utilizând *studiul de caz* ca metodă alternativă/complementară de evaluare, având în vedere următoarele:
  - precizarea conținutului/conținuturilor ce vor fi evaluate;
  - precizarea obiectivului/obiectivelor activității proiectate;
  - precizarea, în succesiune logică, a trei etape specifice metodei de evaluare *studiul de caz* pe care trebuie să le parcurgă elevii, având în vedere conținutul/conținuturile și obiectivele precizate anterior.

**Notă.** Se punctează succesiune logică a celor trei etape specifice metodei de evaluare *studiul de caz* pe care trebuie să le parcurgă elevii precum și corectitudinea științifică a informației de specialitate.